

# BESCHREIBUNG UND SPEZIFIKATIONEN

Der DOUBLE FALZ SEAMER ist das perfekte handgehaltene Gerät für eine perfekte und mühelose Naht von ein- und doppelten Stehfalzen in einem Arbeitsgang.

## TECHNISCHE DATEN

### MAXIMALE GESCHWINDIGKEIT DES WERKZEUGS

- 30 m / min
- 100 m<sup>2</sup> / 7 min

### ANFORDERUNGEN FÜR DEN FAHRER/BOHRER

#### MIN. TORQUE

- 60 N m (535 in./lb.)  
for soft roof material

#### EMPFOHLENES DREHMOMENT

- 110 N m (975 in./lb.)

#### MAX. TORQUE

- 150 N m (1325 in./lb.)



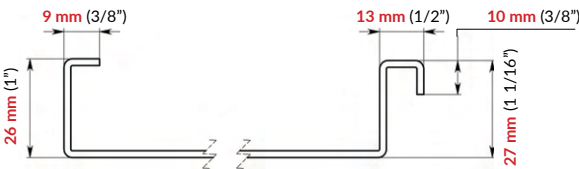
Verwenden Sie beim Betrieb dieses Werkzeugs keine Schlagschrauber oder den Hammerbohrmodus

## PROFILSPEZIFIKATIONEN

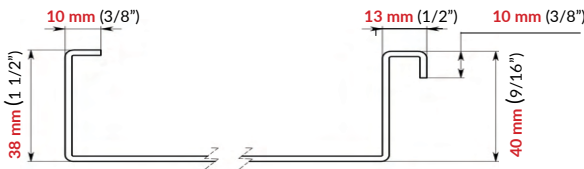
### MAXIMALE DICKE

- Edelstahl: 0.5 mm (26ga.)
- Aluminium, Kupfer, Zink: 0.8 mm (20ga.)
- Stahl: 0.7 mm (24ga.)

ENTWICKELT FÜR STANDARD-PROFILE VON 25 UND 38 MM



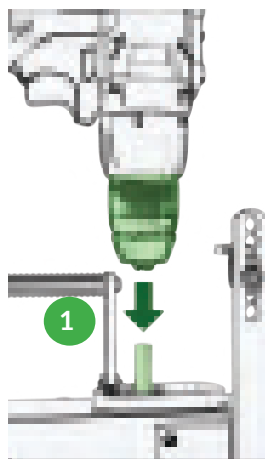
\*Standard 25 mm profile (1")  
Maße (nur zur Referenz)



\*Standard 38 mm profile (1.5")  
Maße (nur zur Referenz)

# INSTALLATIONSANWEISUNGEN

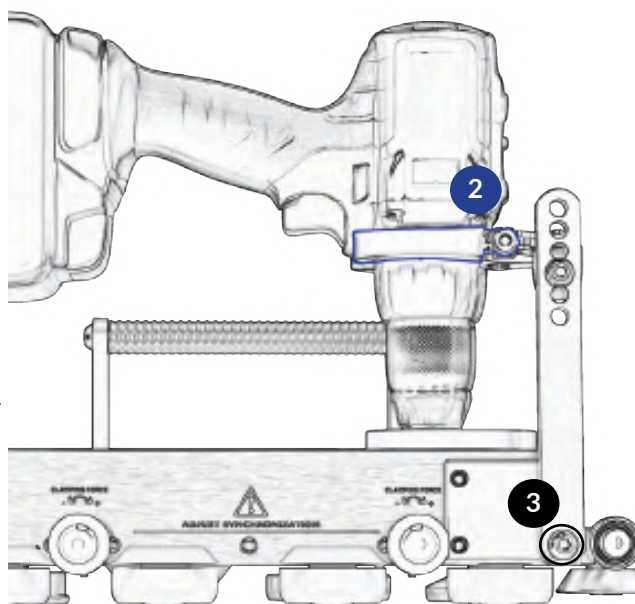
RICHTEN SIE DEN GRIFF DES KABELLOSEN BOHRERS EIN.



1. Positionieren Sie den kabellosen Bohrer auf der 10 mm-Sechskantschraube und ziehen Sie ihn fest.

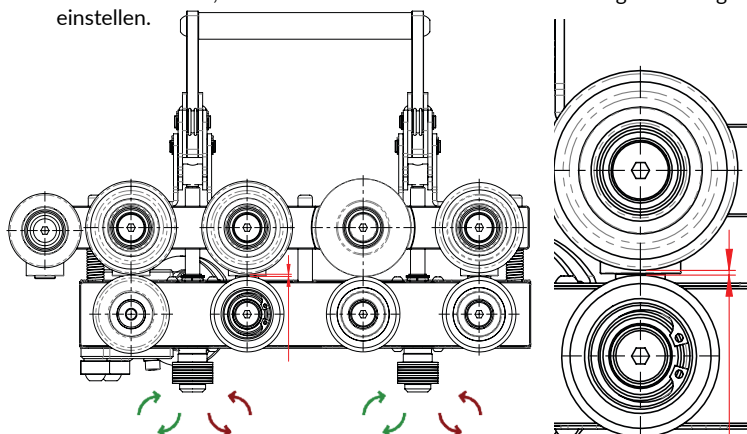
2. Befestigen Sie den kabellosen Bohrer sicher im Halter. Ziehen Sie den Halter fest, bis seine Seiten festen Kontakt mit dem kabellosen Bohrer haben.

3. Justieren und festziehen Sie die Stützstange.



## NAHTDRUCKEINSTELLUNG

- Suchen Sie die Einstellknöpfe für den Nahtdruck an Ihrer Maschine.
- Um den Druck zu erhöhen, drehen Sie beide Knöpfe im Uhrzeigersinn. ↻
- Um den Druck zu verringern, drehen Sie beide Knöpfe gegen den Uhrzeigersinn. ↻
- Stellen Sie sicher, dass Sie den Nahtdruck auf beiden Seiten gleichmäßig einstellen.



Referenzieren Sie die Werkseinstellung der Justierung auf 0 mm.



# OPERATION - ON ROOF - DOPPELSCHRITT

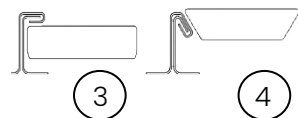
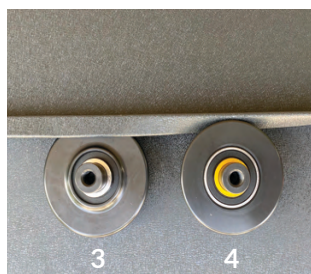
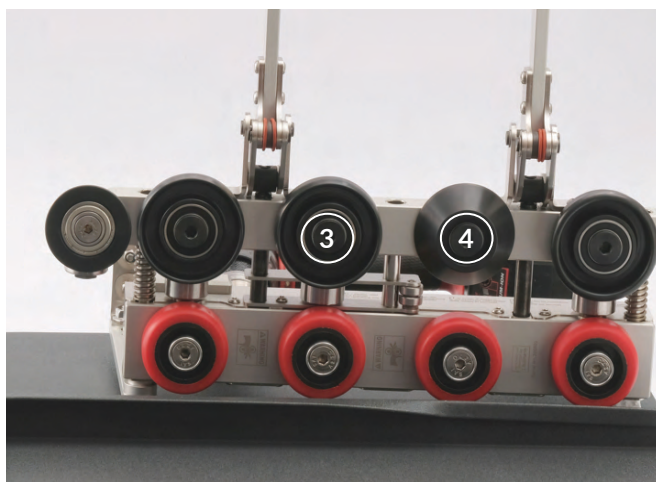
Benutze Nahtordner am Anfang des Profils.



Plastic Pliers

1. Verwende den Zwillingschnurordner zweimal (Schritt 1).

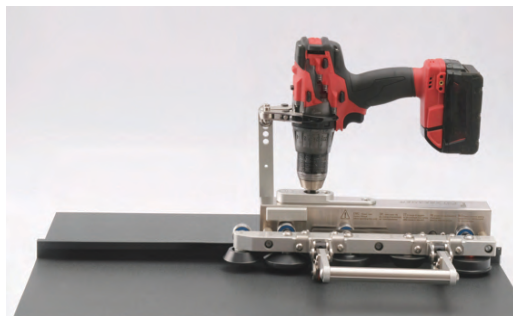
2. Verwende den Zwillingschnurordner einmal (Schritt 2).



Die dritte Rolle muss unter dem Nahtprofil sein.

Die vierte Rolle muss über dem Nahtprofil sein.

4. Stelle sicher, dass sich die 3. Rolle unter der Naht befindet und die 4. Rolle über der Naht ist.



5. Positionieren Sie den Doppelfalz-Seamer auf der Naht mit einem geöffneten Griff und schließen Sie dann den Doppelfalz-Seamer und beginnen Sie mit dem Verschließen! Der Doppelfalz-Seamer kann an jeder Stelle in der Naht angebracht werden.

# OPERATION - AN DER FASSADE - EINZELSCHRITT

Um eine 1-Stufen-Naht zu bilden, entfernen Sie die Formrollen 4 und 5

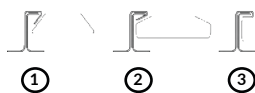


## 1.

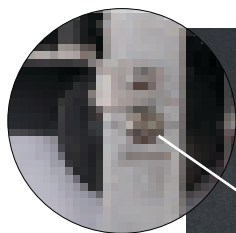
Wenn es nur notwendig ist, eine einzelne Stufe durchzuführen, müssen Sie Rollen 4 und 5 abschrauben und dann können Sie mit dem Zusammennähen beginnen!

### 1ST STAGE

- Verwenden Sie nur Rollen 1, 2 und 3.

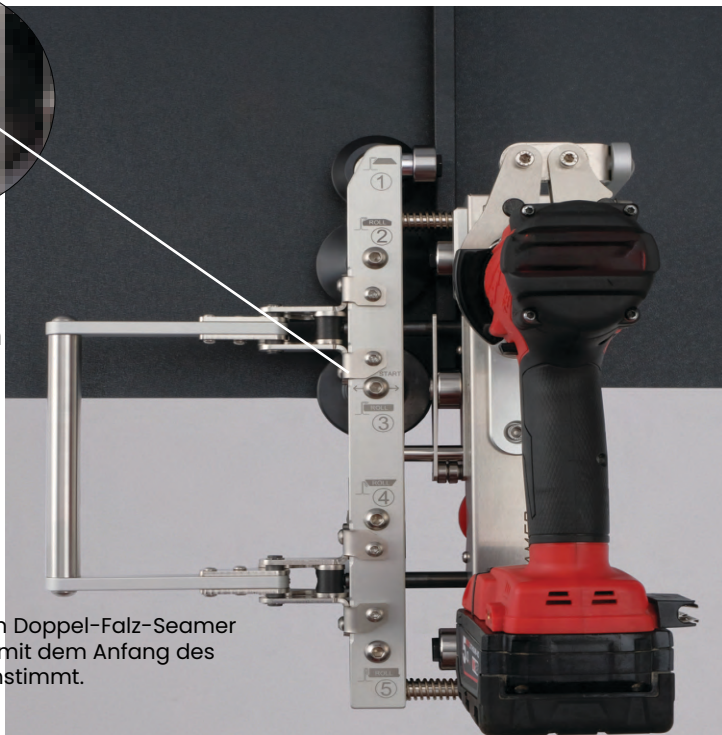


Fassade / Einzelschritt



1. Der Anfang des Metallprofils steht mit der Mitte des dritten Rollenmarkers überein

2. Positionieren Sie den Doppel-Falz-Seamer so, dass die 3. Rolle mit dem Anfang des Metallprofils übereinstimmt.



## ENTDECKE DAS WESENTLICHE



FALZBENDER



PERFECT BENDER



FALZSEAMER II  
STEPS



PLASTIC PLIERS



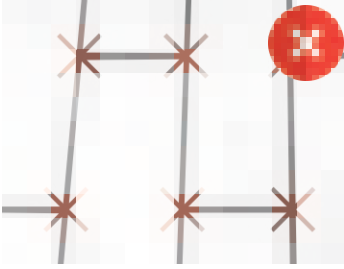
FALZ CUTTER



PIPEXPAND PRO



# VERBOTENE NUTZUNG



Nähen Sie Dächer nicht mit Dachpaneelen, die längs gestapelt sind. Das Vernähen über mehrere Schichten von Bedachungsmaterial kann das Werkzeug beschädigen aufgrund der erhöhten Materialstärke.

## SICHERHEITSINFORMATIONEN

- Stellen Sie immer sicher, dass Sie den Akku vor dem Aufsetzen des Werkzeugs von den Akkuschrauber entfernen!
- Bei nichtbenutzung des DOUBLE FALZ SEAMERS, ist der Akku jederzeit von dem Akkuschrauber zu entnehmen!
- Lesen Sie vor dem Betrieb des DOUBLE FALZ SEAMER sorgfältig alle Sicherheitsinformationen und speichern Sie diese für künftige Referenzzwecke.
- Grundsätzlich muss jede Person, die für die Inbetriebnahme, den Betrieb, die Wartung und die Reparatur der Maschine zuständig ist, die Betriebsanleitung, insbesondere das Kapitel über die Sicherheit, gelesen und verstanden haben.
- Verwenden Sie bei der Arbeit mit DOUBLE FALZ SEAMER auf einem Dach immer die Dachleine und befolgen Sie alle Sicherheitsvorschriften.
- Bevor Sie DOUBLE FALZ SEAMER zum ersten Mal verwenden, entfernen Sie sorgfältig alle Verpackungsmaterialien.
- Vergewissern Sie sich immer, dass DOUBLE FALZ SEAMER vor Gebrauch richtig montiert wird. Halten Sie während der Arbeit Hände, Finger, Haare, Kleidung und Werkzeuge in einem sicheren Abstand. Legen Sie niemals Ihre Hände, Finger oder Werkzeuge zwischen die Scheiben.
- Achten Sie darauf, dass Ihre Position nicht überschritten wird.
- Bleiben Sie wachsam. Beobachten Sie, was Sie tun. Verwenden Sie gesunden Menschenverstand. Bedienen Sie kein Werkzeug, wenn Sie müde sind oder unter dem Einfluss von Drogen, Alkohol oder Medikamenten stehen. Ein Moment der Unaufmerksamkeit während des Betriebs kann zu schweren Personenschäden führen.
- Tragen Sie keine lose Kleidung oder Schmuck. Halten Sie Ihre Haare, Kleidung und Handschuhe von beweglichen Teilen fern. Lockere Kleidung, Schmuck oder lange Haare können in beweglichen Teilen gefangen werden.
- Nachdem Sie DOUBLE FALZ SEAMER verwendet haben, stellen Sie sicher, dass das Werkzeug nicht nass in der Box platziert wird. Wenn sich Sand und Staub um die Scheiben herum ansammeln, reinigen Sie diese.
- Setzen Sie den DOUBLE FALZ SEAMER nicht extremen Temperaturen aus, es wird nicht empfohlen, das Gerät bei kaltem Wetter (unter null Grad) zu betreiben. Setzen Sie DOUBLE FALZ SEAMER weder dem Regen aus noch verwenden Sie sie in feuchtem oder nassem Zustand.
- Dieses Werkzeug ist nicht für den Gebrauch durch Kinder bestimmt. Stellen Sie sicher, dass Kinder keinen Zugang zum DOUBLE FALZ SEAMER haben.

# ALLGEMEINE INFORMATIONEN UND GARANTIE

## BEDIENUNGSANLEITUNG

- Der DOUBLE FALZ SEAMER wird ausschließlich von qualifizierten und befugten Personen betrieben, die die nationalen Unfallverhütungsvorschriften kennen müssen.
- Entfernen Sie vorsichtig die Verpackung und alle Werbetiketten, bevor Sie Double Falz Seamer zum ersten Mal verwenden.
- Tragen Sie angemessene Arbeitskleidung. Langes Haar sollte durch ein Haarnetz geschützt werden. Ziehen Sie Schutzhandschuhe an.
- Verpflichtet, den DOUBLE FALZ SEAMER vor Beginn der Arbeit auf von außen sichtbare Schäden und Defekte zu prüfen und Änderungen (einschließlich des Betriebsverhaltens), die die Sicherheit beeinflussen, zu melden und zu beseitigen.
- Arbeitet mit Akkuschrauber ab 80 Nm

## FEHLERVERMEIDUNG

- Wenn DOUBLE FALZ SEAMER nicht funktioniert - stellen Sie sicher, dass die Bohrbatterie aufgeladen ist :)
- Wenn Rollen Farbe vom Metall abkratzen - stellen Sie sicher, dass der Arbeitsbereich frei von Sand, Staub usw. ist.
- Wenn der Klang beim Nähen nicht gut ist, stellen Sie sicher, dass das Profil richtig gefaltet ist
- Wenn Rotationswalzen zu rosten beginnen - nach Gebrauch wurde das Werkzeug nicht sorgfältig gereinigt
- Wenn das Werkzeug anhält - Sie können es nicht an einer bestimmten Stelle verwenden, wenn der Akkuschrauber stark genug ist - hält es der Kraft stand, aber das Werkzeug bricht, wenn der Akku-Bohrer nicht stark genug ist - es bricht, aber Das Werkzeug hält stand

## PFLEGE, WARTUNG UND LAGERUNG

- Stellen Sie immer sicher, dass die Batterie vom Bohrer getrennt ist und reinigen Sie dann das Werkzeug!
- Reinigen Sie das Gerät nach jedem Gebrauch.
- Reinigen Sie DOUBLE FALZ SEAMER von Feuchtigkeit, Staub und Sand.
- Halten sie immer die Gänge sauber.
- Halten Sie die rotierenden Teile frei von Staub, Sand und Feuchtigkeit.
- Überprüfen Sie alle Schrauben regelmäßig.
- Es ist strengstens verboten, einen nassen oder feuchten DOUBLE FALZ SEAMER in einem Koffer

## GARANTIE

Wir garantieren, dass alle DOUBLE FALZ SEAMER aus hochwertigen Materialien bestehen und keine Fertigungsfehler aufweisen. Für den Fall, dass Ihr Gerät die folgenden Defekte aufdeckt, werden wir diese nach dem Gesetz kostenlos beseitigen. Daher geben wir 1 (ein) Jahr beschränkte Garantie auf unsere Werkzeuge ab dem Datum der Rechnung. Die beschränkte Garantie gilt nur für den Erstverkauf. Sie müssen sich an die Firma wenden, die das Produkt verkauft hat, um Ansprüche geltend zu machen. Stellen Sie sicher, dass Sie das Kaufdokument haben! Die Vorrichtung muss zur Reparatur in einem vollständigen Set geliefert werden.

Wenn DOUBLE FALZ SEAMER von einer unqualifizierten Person repariert wird, können wir die Qualität des Gerätes nicht mehr übernehmen. Außerdem können wir die Qualität des Geräts nicht garantieren, wenn:

- das Werkzeug mechanisch beschädigt, abgeworfen oder anderweitig gebrochen wird;
- sie wurden bei falschen Arbeitsmethoden angewandt;
- mit ungeeignetem Zubehör verwendet wurden;
- das Instrument wird für unvorhergesehene Zwecke verwendet;
- das Werkzeug nach Feststellung eines Defekts verwendet wird;
- das von einer Person ohne die erforderlichen Fähigkeiten verwendete Werkzeug;
- Das Werkzeug wurde nicht gut gewartet;
- Konstruktion und Parameter des Werkzeugs wurden geändert.

Der DOUBLE FALZ SEAMER ist eine komplexe Kombination aus mechanischen Teilen und hat viele bewegliche und verschleißende Teile. Das Abnutzen von Teilen ist ein normales Phänomen, kein Produktionsfehler. Aufgrund des normalen Gebrauchs werden abgenutzte Teile nicht kostenlos ausgetauscht. Stellen Sie sicher, dass das Gerätemodell und die Seriennummer und das Kaufdatum korrekt auf dem Kaufdokument ist.

SKU#0600

DE

GEWICHT 5.7KG



**DOUBLE  
FALZSEAMER**

BUSCHMANN TOOLS  
INVENTION  
PRODUCTION

MADE BY